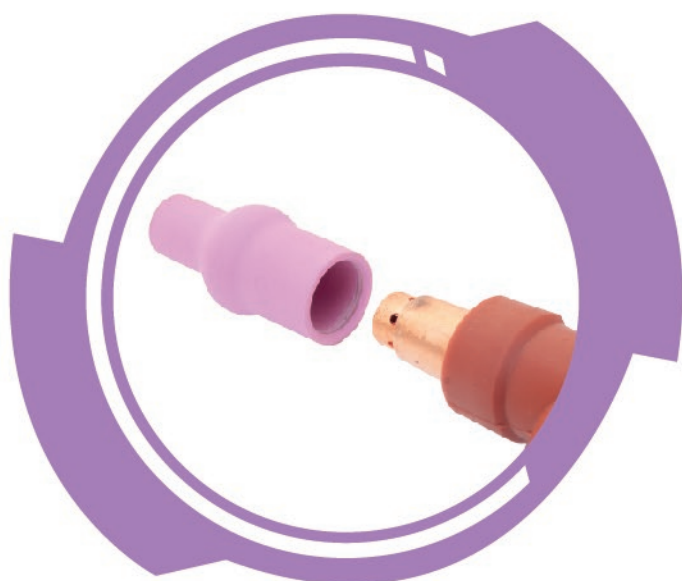


# T-210V

# MAR

## gama BÁSICA



cerámicas sin rosca



### antorcha de soldadura T-210V

proceso: TIG

refrigeración: GAS

rango de diámetro del hilo: 0,5 - 4,0mm

flujo de gas recomendado: 3-9 l/min.

normativa: CE EN 60974-7

#### factor de utilización

	DC	A
FACTOR 100%	140	125A.
FACTOR 60%	180	160A.

clase de tensión: L=113V

las tensiones de carga están adecuadas a la normativa: UNE-EN 60974/1 (U=14+0.05Xl)

#### longitud

se puede fabricar en cualquier longitud

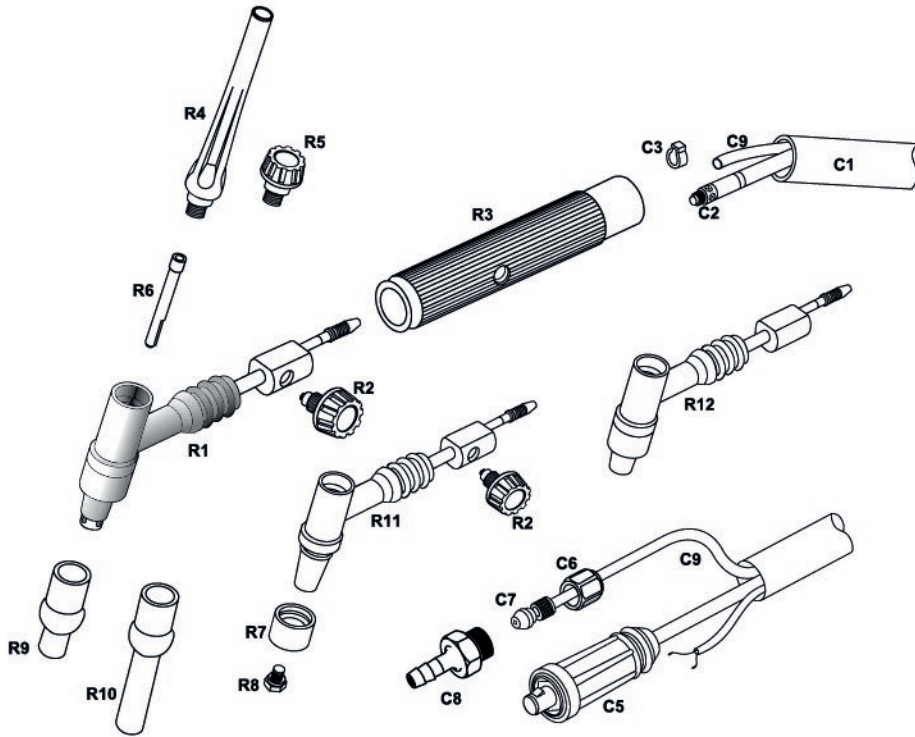


2T21VA\*\*

antorcha y repuesto

# T-210V

# MAR



POS.	REF.	ARTÍCULO	POS.	REF.	ARTÍCULO
R1	2T21VA01	CABEZA 210 VALVULA	R10	2T21L30	TOBERA CERÁMICA LARGA 130-07
R2	2T21VA02	TAPÓN VALVULA	R10	2T21L31	TOBERA CERÁMICA LARGA 131-07
R3	2T21VAEP	EMPUÑADURA	R10	2T21L32	TOBERA CERÁMICA LARGA 132-07
R4	2T21TPLG	TAPA LARGA	R10	2T21L33	TOBERA CERÁMICA LARGA 133-07
R5	2T21TPCT	TAPA CORTA	R10	2T21L34	TOBERA CERÁMICA LARGA 134-07
R6	2T21PZ10	PINZA PORTATUGSTENOS 1,0mm	R10	2T21L35	TOBERA CERÁMICA LARGA 135-07
R6	2T21PZ16	PINZA PORTATUGSTENOS 1,6mm	R11	2T21VA01T	CABEZA 210 VALVULA TEFLÓN
R6	2T21PZ20	PINZA PORTATUGSTENOS 2,0mm	R12	2T21EL01	CABEZA 210
R6	2T21PZ24	PINZA PORTATUGSTENOS 2,4mm	C1	299FE	FUNDA GOMA
R6	2T21PZ32	PINZA PORTATUGSTENOS 3,2mm	C2	221CAD	ENGANCHE DELANTERO
R6	2T21PZ40	PINZA PORTATUGSTENOS 4,0mm	C3	145TO80	ABRAZADERA 8,3mm
R7	2T2103	AISLANTE TEFLÓN CABEZA	C5	4AM3550	CONECTOR AEREO MACHO 35/50
R8	2T21GU10	GUIA 1,0mm	C6	299TG1	TUERCA TRASERA 1/4 GAS
R8	2T21GU16	GUIA 1,6mm	C7	299TG88	TETINA
R8	2T21GU20	GUIA 2,0mm	C8	221TG66	PROLONGACIÓN GAS
R8	2T21GU24	GUIA 2,4mm	C9	299TG36	TUBO GAS TIG
R8	2T21GU32	GUIA 3,2mm			
R8	2T21GU40	GUIA 4,0mm			
R9	2T2130	TOBERA CERÁMICA 130-00			
R9	2T2131	TOBERA CERÁMICA 131-00			
R9	2T2132	TOBERA CERÁMICA 132-00			
R9	2T2133	TOBERA CERÁMICA 133-00			
R9	2T2134	TOBERA CERÁMICA 134-00			
R9	2T2135	TOBERA CERÁMICA 135-00			
R9	2T2136	TOBERA CERÁMICA 136-00			