

SR-26

MAR

gama BÁSICA



opción cuello flexible en GAMA PRO



antorcha de soldadura SR-26

proceso: TIG

refrigeración: GAS

rango de diámetro del hilo: 0,5 - 4mm.

flujo de gas recomendado: 3 - 9 l/min.

normativa: CE EN 60974-7

factor de utilización

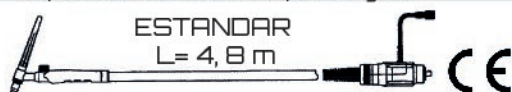
	DC	A
FACTOR 100%	190	155A.
FACTOR 60%	240	200A.

clase de tensión: L=113V

las tensiones de carga están adecuadas a la normativa: UNE-EN 60974/1 (U=14+0.05Xl)

longitud

se puede fabricar en cualquier longitud



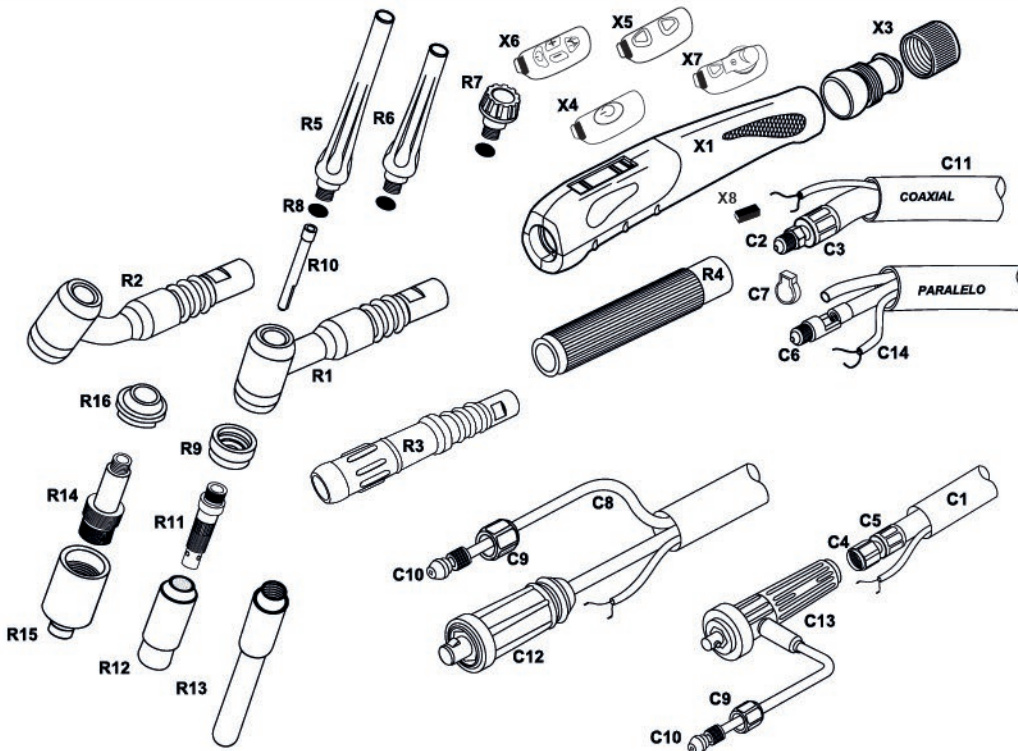
226MAR**

versión automática

antorcha y repuesto

SR-26

MAR



POS.	REF.	ARTÍCULO	POS.	REF.	ARTÍCULO
R1	226EL01	CABEZA SR-26 (R1+R9)	R16	29903GL	AISLANTE GAS LENS
R2	226EL01F	CABEZA SR-26 FLEXIBLE (R2+R9)	X1	299MAR/00L	PLASTICOS TIG Mod. MAR (sólo plásticos)
R3	226EL01A	CABEZA SR-26 RECTA (R3+R9)	X3	299MAR/01	ROTULA
R4	2269901	EMPUÑADURA	X4	299MAR/L01	MICRO TIG Mod. MAR 1 PULSADOR 2020
R5	299TPLG	TAPA LARGA	X5	299MAR/L02	MICRO TIG Mod. MAR 2 PULSADORES 2020
R6	299TPME	TAPA MEDIA	X6	299MAR/L04	MICRO TIG Mod. MAR 4 PULSADORES 2020
R7	299TPCT	TAPA CORTA	X7	299MAR/L05	MICRO TIG Mod. MAR CON POT. 10K 2020
R8	299TP01	JUNTA TÓRICA TAPA	X8	299MAR/L00	ENGANCHE CABLE MICRO TIG
R9	29903	AISLANTE DELANTERO	C1	226CX**	CABLE COAXIAL M-12/100 ** 4, 8 mts
R10	299PZ**	PINZA PORTATUGSTENOS **	C2	5260125	ENGANCHE COAXIAL DELANTERO
R10	**	MEDIDAS 1,0-1,6-2,0-2,4-3,2-4,0	C3	145C775	CAMPANA
R11	299DI**	DIFUSOR **	C4	1SL12-100	TUERCA M/12-100
R11	**	MEDIDAS 1,0-1,6-2,0-2,4-3,2-4,0	C5	52805203	ENGANCHE COAXIAL TRASERO
R12	299NN50	TOBERA CERAMICA Gr. 4	C6	226END	ENGANCHE DELANTERO
R12	299NN49	TOBERA CERAMICA Gr. 5	C7	145TO80	ABRAZADERA 8,3mm
R12	299NN48	TOBERA CERAMICA Gr. 6	C8	299TG36	TUBO GAS TIG 3*6
R12	299NN47	TOBERA CERAMICA Gr. 7	C9	299TG1	TUERCA TRASERA 1/4 GAS
R12	299NN46	TOBERA CERAMICA Gr. 8	C10	299TG88	TETINA TRASERA
R12	299NN45	TOBERA CERAMICA Gr. 10	C11	299FE	FUNDA GOMA TIG 21*23
R12	299NN44	TOBERA CERAMICA Gr. 12	C12	4AM3550	CONECTOR AEREO MACHO 35/50
R13	299NNL**	TOBERA CERAMICA LARGA Gr. 4 /GR. 5/ Gr. 6	C13	4AME3550	CONECTOR ESPECIAL 35/50 (C13+C9+C10)
R14	299DL**	DIFUSOR GAS LENS **	C14	299CB03	CABLE APANTALLADO 3*0,5
R14	**	MEDIDAS 1,0-1,6-2,0-2,4-3,2			
R15	299NL**	TOBERA CERAMICA GAS LENS **			
R15	**	** Grado 4-5-6-7			