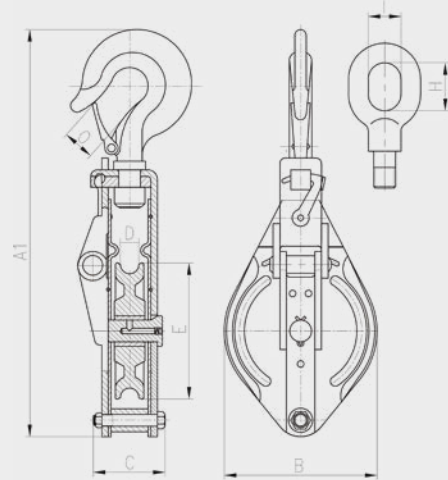


## MODELOS PBG (GANCHO) Y PBC (CÁNCAMO) PASTECAS DE BISAGRA



La pasteca es una herramienta que se usa en elevación, en arrastre e incluso para cambiar la dirección de carga.

La apertura lateral mediante bisagra permite una rápida y cómoda inserción del cable. Estas pastecas se pueden servir tanto con gancho como con cáncamo, y tienen una rotación de 360°.



CÓDIGO	CARGA MAX. TRABAJO (KGS.)	A1 (MM.)	B(MM.)	C(MM.)	O(MM.)	H(MM.)	I(MM.)	E. DIA. RUEDA (MM.)	DIA.DE CABLE (MM.)	PESO NETO (KGS.)
PBG100	1.000	312	112	55,5	24			100	≤10	3.5
PBG125	1.500	370	140	63,5	29			125	≤13	4.5
PBG150	2.000	443	168	101	36			150	≤16	8
PBG180	3.000	498	204	107	38			180	≤19	11
PBG200	4.000	590	226	128	41			200	≤22	20
PBG250	5.000	590	276	147	48			250	≤25	34
PBC100	1.000	285	112	55,5		39	27	100	≤10	3.5
PBC125	1.500	344	140	63,5		44	30	125	≤13	4.5
PBC150	2.000	417	168	101		53	35	150	≤16	8
PBC180	3.000	478	204	107		71	42	180	≤19	11
PBC200	4.000	556	226	128		87	52	200	≤22	20
PBC250	5.000	651	276	147		90	53	250	≤25	34

### ACCESORIOS RECOMENDADOS



TORNOS MURALES  
MODELO TA  
Pág. 46



TIRADOR DE CABLE ALUMINIO  
MODELO TCAL  
Pág. 38



TIRADOR DE CABLE ACERO  
MODELO TCH  
Pág. 39