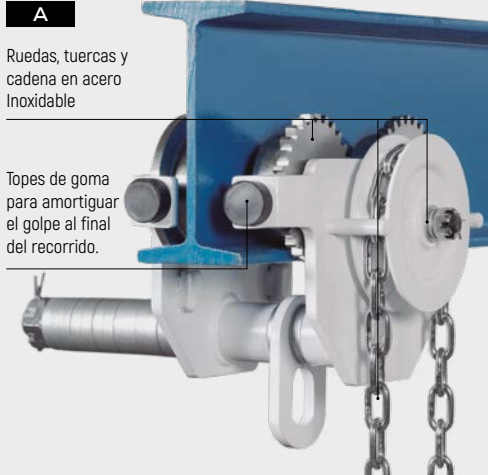


# SERIE 580 AC

## CARROS PORTA POLEAS ANTICORROSIÓN



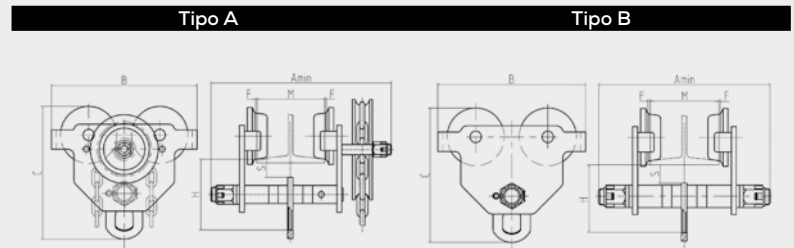
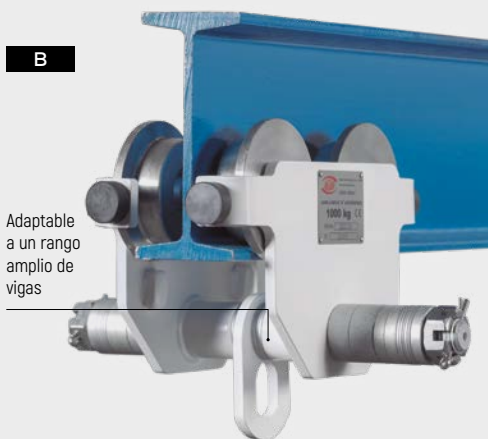
Los carros de la serie 580AC están diseñados y fabricados de acuerdo con los requisitos de la norma ISO12944, con el grado anticorrosión más alto, de hasta C5-m.

Este producto es adecuado para su uso en ambientes marinos y lugares con alta salinidad.

Ruedas y soporte con capacidad de adaptarse a diferentes tipos de vigas (IPN, IPE y HEB) y un amplio rango de anchuras.

**Nota:**

Los carros JAGUAR no están diseñados para la translación de personas.

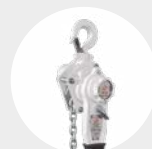


A	CODIGO	CAPACIDAD (KGS)	RANGO ANCHO DE VIGA (MM)	PESO CON 3 M. (KGS)	DIMENSIONES					
					A	B	C	H	S	F
	AARAC5200	500	45-150	7	270	225	190	106	28	1,5-3
	AARAC5300	1.000	60-200	12	340	270	220	122	30	1,5-3
	AARAC5500	2.000	82-200	20	345	300	260	150	40	1,5-3
	AARAC5600	3.000	94-200	30	365	353	309	170	40	1,5-3
	AARAC5800	5.000	108-200	44	380	400	350	190	40	1,5-3
	AARAC5920	10.000	116-200	78	410	455	395	195	40	1,5-3
B	CODIGO	CAPACIDAD (KGS)	RANGO ANCHO DE VIGA (MM)	PESO (KGS)	DIMENSIONES					
					A	B	C	H	S	F
	ABRAC5200	500	45-150	6	250	225	190	100	30	1,5-3
	ABRAC5300	1.000	60-200	11,5	312	270	220	122	35	1,5-3
	ABRAC5500	2.000	82-200	19	330	300	260	150	40	1,5-3
	ABRAC5600	3.000	94-200	29	350	355	308	170	40	1,5-3

ACCESORIOS RECOMENDADOS



POLIPASTOS DE CADENA ANTICORROSIÓN  
SERIE 680 AC  
Pág. 33



POLIPASTOS DE PALANCA PALFER ANTICORROSIÓN  
SERIE 980 AC  
Pág. 35