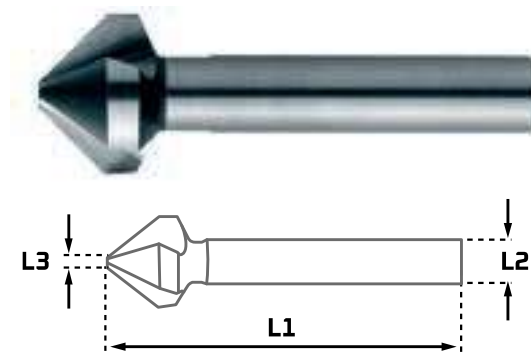




AVELLANADO

65820

HSS MANGO CILÍNDRICO
DIN 335C



Grupo de descuento	66
Material	HSS
Ángulo de la punta	90°
Dentado	3Z

Acabado	Brillante
Mango	Cilíndrico
DIN	335C
Aplicación	800 N/mm ²

Ø mm	L1	L2	L3	Uds.
6,30	45	5	1,5	1
8,30	50	6	2,0	1
10,40	50	6	2,5	1
12,40	56	8	2,8	1
16,50	60	10	3,2	1
20,50	63	10	3,5	1
25,00	67	10	3,8	1
31,00	71	12	4,2	1

Código	€/uni
658200630	14,30
658200830	16,89
658201040	17,80
658201240	19,93
658201650	23,58
658202050	28,91
658202500	43,51
658203100	68,47